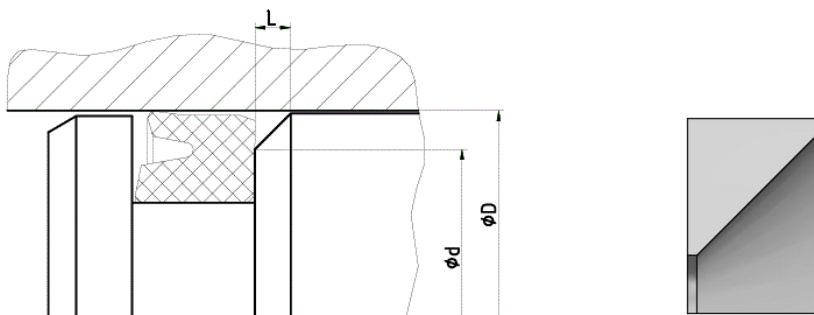




In accordo con la normativa
DIN 7168 [Lavorazioni meccaniche]
According to Normative DIN 7168
[Mechanical Workings]

PROFILO / PROFILE **BK6**

<i>Materialie</i> <i>Material</i>	<i>Temperatura</i> <i>Temperature</i>	<i>Dim max Guarnizione</i> <i>Diam max Seal</i>
ZCG001	-60°C + 260°C	Da 3 mm A 1200 mm
ZCG002	-60°C + 260°C	Da 3 mm A 1200 mm
ZCG004	-60°C + 260°C	Da 3 mm A 1200 mm
ZCG006	-60°C + 260°C	Da 3 mm A 1200 mm
FGR	-60°C + 120°C	Da 16 mm A 1500 mm
UHMW-PE	-200°C + 100°C	Da 3 mm A 1000 mm
POM - PU	-45°C + 100°C	Da 3 mm A 1200 mm
PA	-40°C + 100°C	Da 3 mm A 1200 mm



Tolleranza sede Housing tolerances	
d	h9
D	H8

Nota: Per facilitare le operazioni di scelta della guarnizione, con il sistema **ALLSEAL** siamo in grado di assistere il progettista nel corretto dimensionamento della guarnizione, proponendo la soluzione più standard.

Please Note: To make the operation easier in choosing the seals with the **ALLSEAL** system, we are able to assist the designer assistant with the correct measurements of the seals, indicating the best solution.