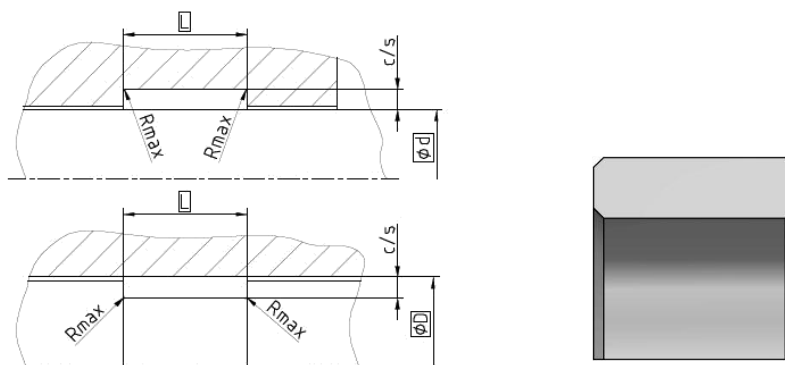




In accordo con la normativa
DIN 7168 [Lavorazioni meccaniche]
According to Normative DIN 7168
[Mechanical Workings]

PROFILO / PROFILE FGB

Materiale Material	Temperatura Temperature	Carico Dinamico N/mm² Dinamic Load N/mm²	Velocità M/s Speed M/s	Dim max Guarnizione Diam max Seal
ZCG001	-60°C + 260°C	15	15	Da 3 mm A 1200 mm
ZCG002	-60°C + 260°C	15	15	Da 3 mm A 1200 mm
ZCG004	-60°C + 260°C	15	15	Da 3 mm A 1200 mm
ZCG006	-60°C + 260°C	15	15	Da 3 mm A 1200 mm
FGR	-60°C + 120°C	90	1	Da 16 mm A 1500 mm
UHMW-PE	-200°C + 100°C	15	1	Da 3 mm A 1000 mm
POM	-45°C + 100°C	15	0.8	Da 3 mm A 1200 mm
PA	-40°C + 100°C	15	1	Da 3 mm A 1200 mm



Tolleranza sede Housing tolerances			Materiale / Material PTFE		L +0.2	R
d	f8	Finiture superficiali Surface finishes	Rtmax µm	Ra µm		
D	H9	Fondo sede Bottom of groove	≤ 6.3	≤ 1.6		
		Faccia sede Groove face	≤ 15	≤ 3		
		Superficie di scorrimento Sliding surface	≤ 2	0.05-0.3		
Stelo / Road		Pistone / Piston		Cs Sezione / Section		
≥ 6 < 30	d+3	≥ 6 < 30	D-3	1.5 - 3	4.00	0.3
≥ 30 < 50	d+3	≥ 30 < 50	D-3	1.5 - 4	5.60	
≥ 50 < 100	d+5	≥ 50 < 100	D-5	2.5 - 5	9.70	
≥ 100 ≤ 800	d+5	≥ 100 ≤ 800	D-5	2.5 - 6	15.00 - 20.00	
> 800	d+8	> 800	D-8	4 - 8	25.00 - 30.00	

Nota: Per facilitare le operazioni di scelta della guarnizione, con il sistema **ALLSEAL** siamo in grado di assistere il progettista nel corretto dimensionamento della guarnizione, proponendo la soluzione più standard.

Please Note: To make the operation easier in choosing the seals with the **ALLSEAL** system, we are able to assist the designer assistant with the correct measurements of the seals, indicating the best solution.