

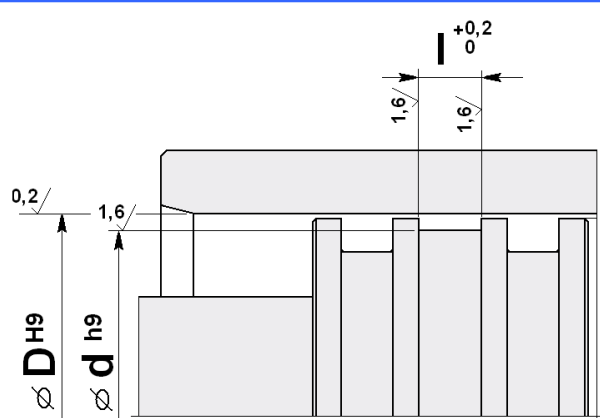
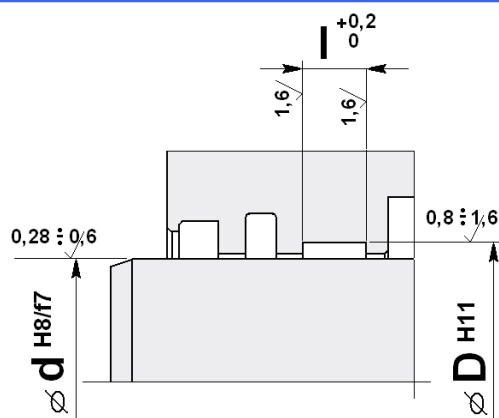
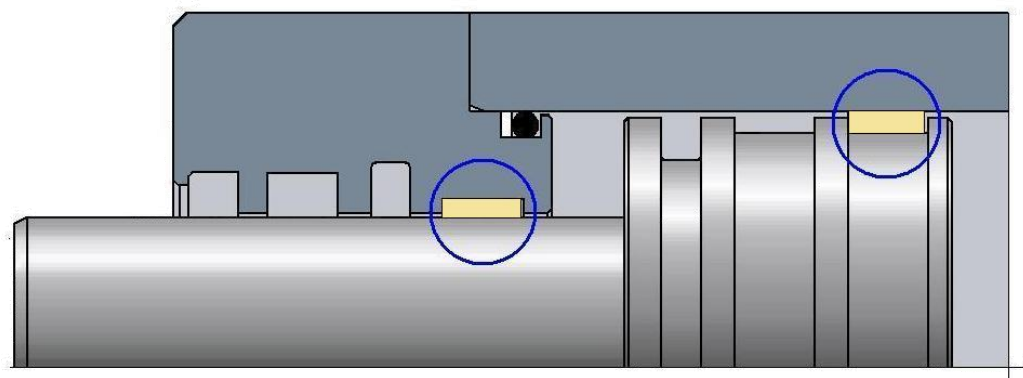


In accordo con la normativa
 DIN 7168 (Lavorazioni meccaniche)
 According to Normative DIN 7168
 (Mechanical Workings)

 PROFILO / PROFILE **FGR**


Materiale Material	Temperatura Temperature	Carico Dinamico N/mm ² Dynamic Load N/mm ²	Velocità M/s Speed M/s	Dim max Guarnizione Diam max Seal
ZCG001	-60°C + 260°C	15	15	Da 3 mm A 1200 mm
ZCG002	-60°C + 260°C	15	15	Da 3 mm A 1200 mm
ZCG004	-60°C + 260°C	15	15	Da 3 mm A 1200 mm
ZCG006	-60°C + 260°C	15	15	Da 3 mm A 1200 mm
FGR	-60°C + 120°C	90	1	Da 16 mm A 1500 mm
UHMW-PE	-200°C + 100°C	15	1	Da 3 mm A 1000 mm
POM	-45°C + 100°C	15	0.8	Da 3 mm A 1200 mm
PA	-40°C + 100°C	15	1	Da 3 mm A 1200 mm

Sede / Groove



Nota: Per facilitare le operazioni di scelta della guarnizione, con il sistema **ALLSEAL** siamo in grado di assistere il progettista nel corretto dimensionamento della guarnizione, proponendo la soluzione più standard.

Please Note: To make the operation easier in choosing the seals with the **ALLSEAL** system, we are able to assist the designer assistant with the correct measurements of the seals, indicating the best solution.