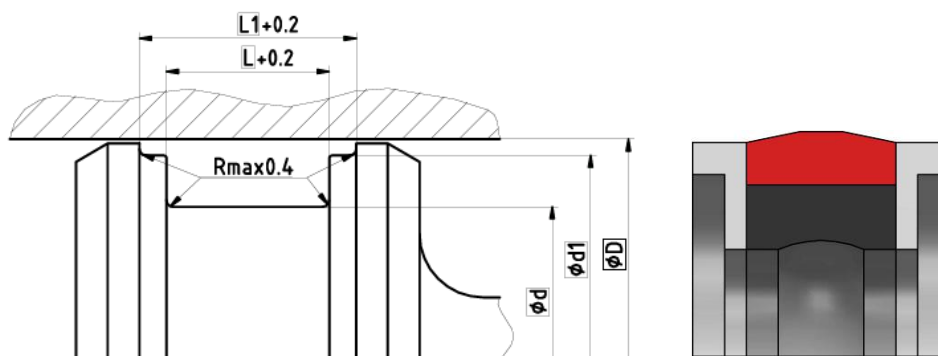




In accordo con la normativa
DIN 7168 [Lavorazioni meccaniche]
According to Normative DIN 7168
[Mechanical Workings]

PROFILO / PROFILE **K9**

<i>Materiale</i> <i>Material</i>	<i>Temperatura</i> <i>Temperature</i>	<i>Pressione</i> <i>Pressure</i>	<i>Velocità M/s</i> <i>Speed M/s</i>	<i>Dim max Guarnizione</i> <i>Diam max Seal</i>
NBR01	-30°C + 110°C	160/250 bar	1	Da 3 mm A 1500 mm
HN100	-40°C + 151°C	160/250 bar	1	Da 3 mm A 1200 mm
EP100	-45°C + 150°C	160/250 bar	1	Da 3 mm A 700 mm
FPM01	-20°C + 220°C	160/250 bar	1	Da 3 mm A 1200 mm
MVG10	-60°C + 220°C	160/250 bar	1	Da 3 mm A 700 mm
PU100-PU110	-30°C + 110°C	500 bar	0.5	Da 3 mm A 400 mm
CPU01	-30°C + 110°C	500 bar	0.5	Da 3 mm A 2500 mm
CPU03	-30°C + 110°C	500 bar	0.5	Da 3 mm A 2500 mm
CPU04-CPU02	-30°C + 110°C	500 bar	0.5	Da 3 mm A 2500 mm
BPU01	-50°C + 110°C	500 bar	0.5	Da 3 mm A 600 mm
BAU01	-30°C + 110°C	500 bar	1	Da 3 mm A 1500 mm
APU01	-34°C + 133°C	500 bar	0.5	DA 3 mm A 1500 mm



Tolleranza sede Housing tolerances		Finiture superficiali Surface finishes	Rtmax µm	Ra µm
d	h9	Fondo sede Bottom of groove	≤ 6.3	≤ 1.6
d1	h8	Faccia sede Groove face	≤ 15	≤ 3
D	H9	Superficie di scorrimento Sliding surface	≤ 2.5	≤ 0.01- 0.5

Pistone Piston D H9	d h9	L +0.2	d1 h8	L1	Massimo Gioco Radiale / Radial Gap. Max			
					25 Bar	100 bar	250 bar	500 Bar
≥ 20 ≤ 50	D -10	12.50	D-3	21.00	0.30	0.17	0.10	0.05
> 50 ≤ 85	D -15	20.00	D-4	28.00	0.35	0.22	0.15	0.10
> 85 ≤ 180	D -20	28.00	D-5	36.00	0.40	0.30	0.20	0.15
> 180 ≤ 450	D -25	32.00	D -6	46.00	0.50	0.38	0.30	0.20
> 450 ≤ 1000	D -30	36.00	D -8	50.00	0.60	0.45	0.35	0.30

Nota: Per facilitare le operazioni di scelta della guarnizione, con il sistema **ALLSEAL** siamo in grado di assistere il progettista nel corretto dimensionamento della guarnizione, proponendo la soluzione più standard.

Please Note: To make the operation easier in choosing the seals with the **ALLSEAL** system, we are able to assist the designer assistant with the correct measurements of the seals, indicating the best solution.