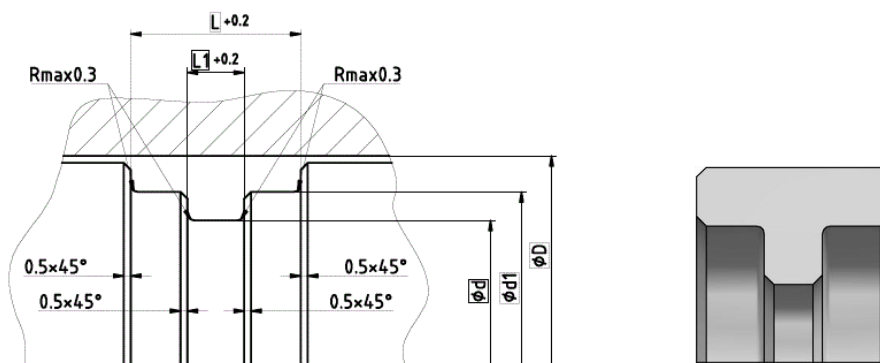




In accordo con la normativa
DIN 7168 [Lavorazioni meccaniche]
According to Normative DIN 7168
[Mechanical Workings]

PROFILO / PROFILE T1

Materiale Material	Temperatura Temperature	Carico Dinamico N/mm² Dinamic Load N/mm²	Velocità M/s Speed M/s	Dim max Guarnizione Diam max Seal
ZCG001	-60°C + 260°C	15	15	Da 3 mm A 1200 mm
ZCG002	-60°C + 260°C	15	15	Da 3 mm A 1200 mm
ZCG004	-60°C + 260°C	15	15	Da 3 mm A 1200 mm
ZCG006	-60°C + 260°C	15	15	Da 3 mm A 1200 mm
FGR	-60°C + 120°C	90	1	Da 16 mm A 1500 mm
UHMW-PE	-200°C + 100°C	15	1	Da 3 mm A 1000 mm
POM	-45°C + 100°C	15	0.8	Da 3 mm A 1200 mm
PA	-40°C + 100°C	15	1	Da 3 mm A 1200 mm



Tolleranza sede Housing tolerances	
d	h10
D	H9
d1	h8

D H9	d1 h10	d1 h8	d2	L +0.2	L1 +0.2
≥ 25 ≤ 40	D -6.0	D -2.80	D -0.35	8.50	3.00
> 40 ≤ 60	D -7.5	D -3.20	D -0.40	10.50	3.50
> 60 ≤ 100	D -9.0	D -3.50	D -0.50	15.00	5.00
> 100 ≤ 150			D -0.60		
> 150 ≤ 250	D -16	D -7.10	D -0.70	20.50	8.00
> 250 ≤ 750	D -17	D -7.50	D -0.80	25.00	

Nota: Per facilitare le operazioni di scelta della guarnizione, con il sistema **ALLSEAL** siamo in grado di assistere il progettista nel corretto dimensionamento della guarnizione, proponendo la soluzione più standard.

Please Note: To make the operation easier in choosing the seals with the **ALLSEAL** system, we are able to assist the designer assistant with the correct measurements of the seals, indicating the best solution.