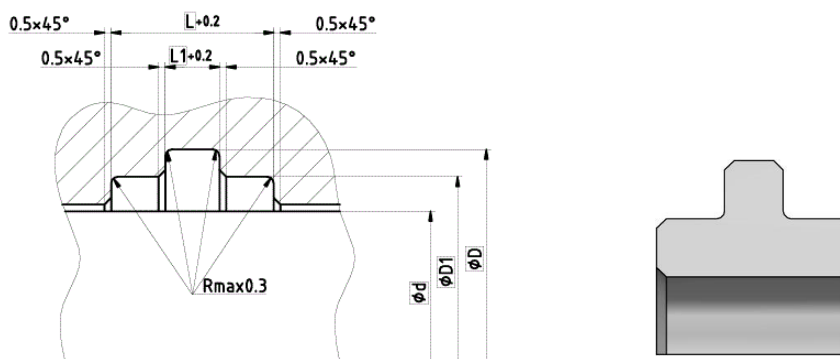




In accordo con la normativa  
DIN 7168 [ Lavorazioni meccaniche ]  
According to Normative DIN 7168  
[ Mechanical Workings ]

**PROFILO / PROFILE T2**

<b>Material</b> <i>Material</i>	<b>Temperatura</b> <i>Temperature</i>	<b>Carico Dinamico N/mm<sup>2</sup></b> <i>Dinamic Load N/mm<sup>2</sup></i>	<b>Velocità M/s</b> <i>Speed M/s</i>	<b>Dim max Guarnizione</b> <i>Diam max Seal</i>
ZCG001	-60°C + 260°C	15	15	Da 3 mm A 1200 mm
ZCG002	-60°C + 260°C	15	15	Da 3 mm A 1200 mm
ZCG004	-60°C + 260°C	15	15	Da 3 mm A 1200 mm
ZCG006	-60°C + 260°C	15	15	Da 3 mm A 1200 mm
FGR	-60°C + 120°C	90	1	Da 16 mm A 1500 mm
UHMW-PE	-200°C + 100°C	15	1	Da 3 mm A 1000 mm
POM	-45°C + 100°C	15	0.8	Da 3 mm A 1200 mm
PA	-40°C + 100°C	15	1	Da 3 mm A 1200 mm



<b>Tolleranza sede</b> <b>Housing tolerances</b>	
d	f8
D	H10
d1	H8

<b>d f8</b>	<b>D1 H10</b>	<b>D1 H8</b>	<b>D2</b>	<b>L +0.2</b>	<b>L1 +0.2</b>
≥ 5 ≤ 40	d +6.0	d +2.80	d +0.35	8.50	3.00
> 40 ≤ 60	d +7.5	d +3.20	d +0.40	10.50	3.50
> 60 ≤ 100	d +9.0	d +3.50	d +0.50	15.00	5.00
> 100 ≤ 150			d +0.60		
> 150 ≤ 250	d +16	d +7.10	d +0.70	20.50	8.00
> 250 ≤ 750	d +17	d +7.50	d +0.80	25.00	

**Nota:** Per facilitare le operazioni di scelta della guarnizione, con il sistema **ALLSEAL** siamo in grado di assistere il progettista nel corretto dimensionamento della guarnizione, proponendo la soluzione più standard.

**Please Note:** To make the operation easier in choosing the seals with the **ALLSEAL** system, we are able to assist the designer assistant with the correct measurements of the seals, indicating the best solution.