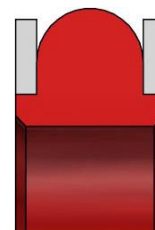
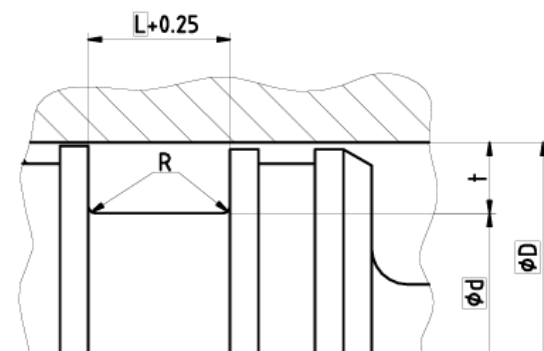




In accordo con la normativa  
DIN 7168 [ Lavorazioni meccaniche ]  
According to Normative DIN 7168  
[ Mechanical Workings ]

**PROFILO / PROFILE TP**

Material Material	Temperatura Temperature	Pressione Pressure	Velocità M/s Speed M/s	Dim max Guarnizione Diam max Seal
NBR01	-30°C + 110°C	160/250 bar	1	Da 3 mm A 1500 mm
HN100	-40°C + 151°C	160/250 bar	1	Da 3 mm A 1200 mm
EP100	-45°C + 150°C	160/250 bar	1	Da 3 mm A 700 mm
FPM01	-20°C + 220°C	160/250 bar	1	Da 3 mm A 1200 mm
MVG10	-60°C + 220°C	160/250 bar	1	Da 3 mm A 700 mm
PU100-PU110	-30°C + 110°C	500 bar	0.5	Da 3 mm A 400 mm
CPU01	-30°C + 110°C	500 bar	0.5	Da 3 mm A 2500 mm
CPU03	-30°C + 110°C	500 bar	0.5	Da 3 mm A 2500 mm
CPU04-CPU02	-30°C + 110°C	500 bar	0.5	Da 3 mm A 2500 mm
BPU01	-50°C + 110°C	500 bar	0.5	Da 3 mm A 600 mm
BAU01	-30°C + 110°C	500 bar	1	Da 3 mm A 1500 mm
APU01	-34°C + 133°C	500 bar	0.5	DA 3 mm A 1500 mm



Tolleranza sede Housing tolerances		Finiture superficiali Surface finishes	Rtmax µm	Ra µm
D	H8	Fondo sede Bottom of groove	≤ 6.3	≤ 1.6
T	+0.05	Faccia sede Groove face	≤ 15	≤ 3
		Superficie di scorrimento Sliding surface	≤ 2.5	≤ 0.01- 0.5
d		R		
≤ 40		Max. 0.2		
> 40		Max. 0.4		

Pistone Piston D H9		Diametro Diameter	Larghezza sede Large Groove			Gioco radiale G max. Radial Gap Max.			
Statico Static	Dinamico Dynamic		d h9	L +0,25			10Mpa (100Bar)	20Mpa (200Bar)	50Mpa (500Bar)
		OR		1 Back-up	2 Back-up				
≥ 5 < 100		D -2.84	2.39	3.78	5.26	0.15	0.10	0.07	0.05
≥ 100 < 150	≥ 8 < 25	D -4.52	3.58	4.65	6.22	0.20	0.15	0.10	0.05
≥ 150 < 250	≥ 25 < 50	D -6.18	4.78	5.97	7.72	0.20	0.15	0.10	0.05
≥ 250 < 400	≥ 50 < 100	D -9.46	7.24	8.48	10.77	0.25	0.20	0.15	0.05
≥ 400 < 700	≥ 100 < 300	D -12.12	9.53	12.07	14.70	0.30	0.20	0.15	0.07
≥ 700	≥ 300 < 800	D -17.00	sr	17.50	sr	0.35	0.25	0.20	0.07

**Nota:** Per facilitare le operazioni di scelta della guarnizione, con il sistema **ALLSEAL** siamo in grado di assistere il progettista nel corretto dimensionamento della guarnizione, proponendo la soluzione più standard.

**Please Note:** To make the operation easier in choosing the seals with the **ALLSEAL** system, we are able to assist the designer assistant with the correct measurements of the seals, indicating the best solution.