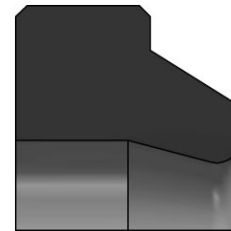
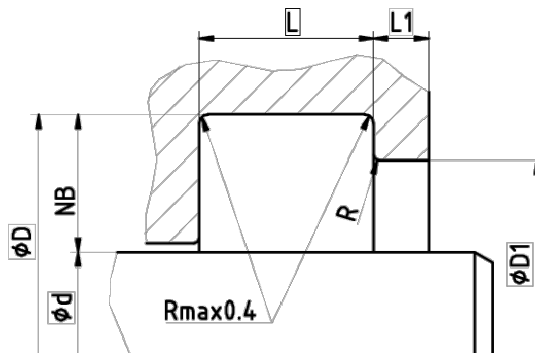




In accordo con la normativa
DIN 7168 (Lavorazioni meccaniche)
According to Normative DIN 7168
(Mechanical Workings)

PROFILO / PROFILE **RWR**

Materiale Material	Temperatura Temperature	Pressione Pressure	Velocità M/s Speed M/s	Dim max Guarnizione Diam max Seal
NBR01	-30°C + 110°C	-	2	Da 3 mm A 1500 mm
HN100	-40°C + 151°C	-	2	Da 3 mm A 1200 mm
EPI00	-45°C + 150°C	-	2	Da 3 mm A 700 mm
FPM01	-20°C + 220°C	-	2	Da 3 mm A 1200 mm
MVQ10	-60°C + 220°C	-	2	Da 3 mm A 700 mm
PU100-PU110	-30°C + 110°C	-	0.5	Da 3 mm A 400 mm
CPU01	-30°C + 110°C	-	0.5	Da 3 mm A 2500 mm
CPU03	-30°C + 110°C	-	0.5	Da 3 mm A 2500 mm
CPU04-CPU02	-30°C + 110°C	-	0.5	Da 3 mm A 2500 mm
8PU01	-50°C + 110°C	-	0.5	Da 3 mm A 600 mm
BAU01	-30°C + 110°C	-	1	Da 3 mm A 1500 mm
APU01	-34°C + 133°C	-	0.5	DA 3 mm A 1500 mm



Tolleranza sede Housing tolerances		NB "mm"	R "mm"	Finiture superficiali Surface finishes	Rtmax µm	Ra µm
L < 10mm	+0.2	≤ 5	Max. 0.3	Fondo sede Bottom of groove	≤ 6.3	≤ 1.6
L ≤ 10mm	+0.3	> 5 ≤ 7.5	Max. 0.4	Faccia sede Groove face	≤ 15	≤ 3
D1	H11	> 5 ≤ 10	Max. 0.6			
D	H11	> 10	Max. 0.8			

Dimensioni / Dimensions ISO				
d	NB	L	D1	L1 min
12 ≤ 28	5	4	d+2.5	2
> 28 ≤ 56	7.5	5	d+3	
> 56 ≤ 110	10	6	d+3	
> 110 ≤ 140	11	8.5	d+4	

Nota: Per facilitare le operazioni di scelta della guarnizione, con il sistema **ALLSEAL** siamo in grado di assistere il progettista nel corretto dimensionamento della guarnizione, proponendo la soluzione più standard.

Please Note: To make the operation easier in choosing the seals with the **ALLSEAL** system, we are able to assist the designer with the correct measurements of the seals, indicating the best solution.